

PC2Term

Notice utilisateur

Sommaire

- **Présentation.**
 - Objectif. Page 3
 - Constitution. Page 3
 - Principal caractéristique. Page 3

- **Installation.** Page 4

- **Mise à jour logiciel.** Page 5

- **Fonctionnalités de l'émulateur vidéo :**
 - Le clavier. Page 5
 - Sélection d'une émulation. Page 6
 - La configuration. Page 7

- **L'émulation TTY et TTY 132 colonnes :**
 - Le clavier. Page 12
 - La ligne d'état. Page 12
 - Programmation. Page 12
 - Paramétrage. Page 13

- **L'émulation TVI 950 :**
 - Le clavier. Page 14
 - La ligne d'état. Page 14
 - Programmation. Page 15
 - Paramétrage. Page 19

- **Annexes :**
 - A : Port série RS232C. Page 20
 - B : Port série RS232C et Boucle de courant isolé. Page 20
 - C : Code ASCII. Page 21
 - D : Rappel des brochages de quelques terminaux. Page 24

Les produits mentionnés dans ce manuel peuvent être des marques déposées, toutes ces marques sont reconnues.

Présentation

Objectif :

Le but de l'émulateur vidéo est d'offrir un moyen simple, évolutif et commun au remplacement de différents terminaux. Comme toujours, N.A.A. s'est attaché à développer un système ouvert avec le moins de contrainte possible, tout en garantissant une grande pérennisation. Ainsi, l'écran et le clavier sont interchangeables avec ceux de n'importe quelle P.C.

Constitution :

L'émulateur vidéo est composé en standard :

- D'une unité centrale type PC industriel embarqué POS, ceci afin de garantir la fiabilité et la pérennité du produit, mais aussi afin d'ouvrir le système car bon nombre d'interfaces (COM, LPT, Ethernet..) sont déjà implantées.
- D'un écran LCD TFT de 13,3 pouces de diagonale minimum, à titre de comparaison la VDT15 mesure 12 pouces de diagonale. Toute autre solution peut être envisagée.
- D'un clavier compact 102 touches AZERTY de marque réputée.
- D'un logiciel assurant le traitement des émulations de terminaux vidéo sur deux lignes simultanées.

A cet ensemble, peut être ajouté une ou deux interfaces boucle de courant isolée, l'interface type RS232 restant disponible sur ce même connecteur.

Principales caractéristiques :

Dimensions unité centrale:

| | |
|--------------|--------|
| Largeur : | 300 mm |
| Hauteur : | 80 mm |
| Profondeur : | 340 mm |

Dimensions écran :

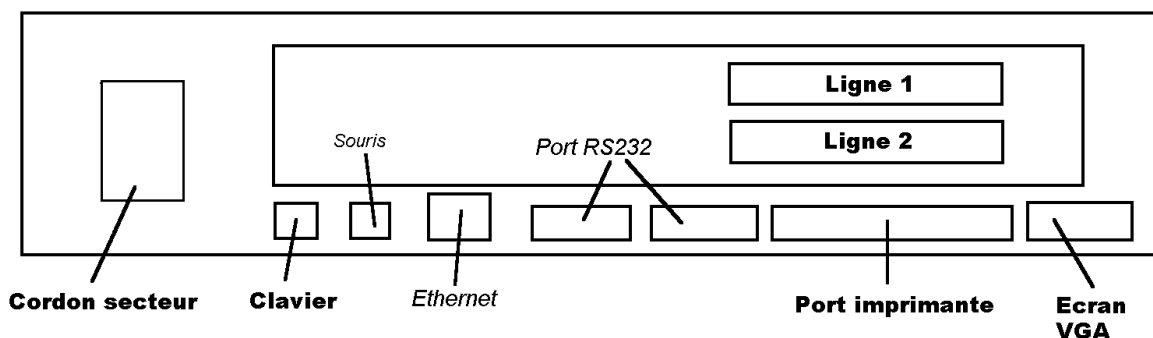
Suivant disponibilités : 13 à 15 pouces de diagonale.

Dimensions clavier :

| | |
|--------------|--------|
| Largeur : | 400 mm |
| Hauteur : | 35 mm |
| Profondeur : | 180 mm |

Installation

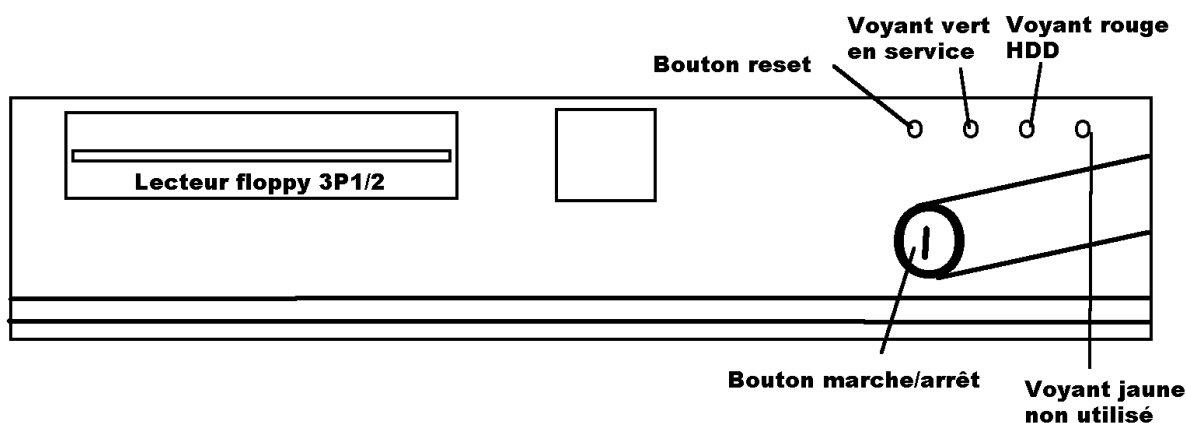
Après avoir déballé l'ensemble des éléments, effectuez les raccordements de l'écran et de son alimentation, du clavier, éventuellement de l'imprimante, et enfin du cordon secteur.



Vue arrière

Adaptez votre ou vos câbles de données afin de pouvoir les connecter sur les lignes 1 et 2 à l'arrière du coffret. Vous trouverez en annexe A et B, les schémas de raccordement des connecteurs soit RS232 (sur un connecteur 25 points mâle), soit RS232 et boucle de courant isolé (sur un connecteur 25 points femelle). Vous trouverez également le brochage d'autres terminaux en annexe D.

Une fois les raccordements effectués, veuillez mettre sous tension le terminal. Au bout de quelques instants l'application démarre, et apparaît un écran noir avec dans le bas une ligne d'état bleu. Entrez dans le menu de configuration (ALT + C), sélectionnez l'émulation qui vous intéresse pour chacune des deux voies, puis ressortez de la configuration afin que le terminal pré-configuré ces deux lignes en fonction de celle-ci. Enfin retournez dans le menu configuration afin de fixer les derniers paramètres correspondants à vos besoins (Cf. menu configuration).



Vue avant

Il suffit alors généralement de le configurer comme le terminal qu'il remplace. Toutefois il est possible qu'il soit nécessaire de transformer un 8 bits sans parité par un 7 bits plus parité paire. En effet le code ASCII d'origine comprenait la parité dans les 8 bits d'informations, ce que ne fait pas le terminal.

Mise à jour logiciel

La mise à jour logiciel se fait par l'insertion de la disquette de mise à jour, suivie d'un reset ou d'un redémarrage de l'émulateur vidéo.

Il vous est alors demandé une confirmation de la mise à jour. Si vous répondez O ou Y, celle-ci s'effectue puis ce termine par un reset de la machine durant lequel vous pouvez retirer la disquette de mise à jour. Si vous répondez autre chose, ou si vous ne répondez pas l'émulation est lancée.

La version en cours d'utilisation est indiquée dans le menu de configuration lorsque vous mettez en surbrillance l'une ou l'autre des commandes de sortie.

Tableau récapitulatif des indices interchangeables :

| PC2Term | Versions logiciels | Option IBCV24 | Observation |
|-------------------------|--------------------|-------------------------|---|
| 1.1.1 | 1.00 | 1.1.1 | Version d'origine avec carte POS460 |
| 1.1.1 1.2.1 | 1.01 | 1.1.1 2.1.1 | Version avec carte POS563 Fonctionnalités inchangées avec la version 1.00 |
| 1.1.1 1.2.1 | 1.02 | 1.1.1 2.1.1 | Amélioration performances en réception. Ajout gestion curseur suivant ligne active, et non globale. Pb débordement de tampon circulaire en TTY. |
| 1.1.1 1.2.1 | 1.03 | 1.1.1 2.1.1 | Pb initialisation chaîne d'identification machine en TVI950. |
| 1.1.1 1.2.1 | 1.04 | 1.1.1 2.1.1 | Ajout des fonctionnalités d'impression BDIR. |
| 1.1.1 1.2.1 1.3.1 | 1.05 | 1.1.1 2.1.1 2.1.1 | Prise en compte de la nouvelle version du BIOS de la carte POS563. Fonctionnalités inchangées avec la version 1.04. |

Fonctionnalités de l'émulateur vidéo

Le clavier :

Il s'agit d'un clavier 102 touches compact de type AZERTY.

En dehors des touches et combinaisons générant du code ASCII sur la ligne (voir liste en annexe), les combinaisons ci-après permettent d'accéder à différentes fonctionnalités de l'émulateur vidéo.

Alt + C : Accès à la configuration.

Alt + V : Bascule d'une ligne à l'autre.

Touche de fonctions : F1 à F12 , Shift + F1 à Shift + F12.
Pour émettre des messages prédéfinis (63 caractères maximum par touche).

Ctrl + Attn (pause) : Break.

Toutes les autres touches ou combinaisons dépendent de l'émulation sélectionnée, référez-vous aux chapitres qui les concernent.

Sélection d'une émulation :

La sélection d'une nouvelle émulation, pour l'une ou l'autre des lignes, provoque l'initialisation de quelques paramètres de configuration afin d'obtenir l'effet désiré. Par exemple le retour à la ligne automatique, ajout d'un LF si réception d'un RC Cette initialisation n'a lieu qu'une seule fois, lorsque l'on sort du menu de configuration. Il est donc possible de modifier ces paramètres en retournant dans les menus de configuration après avoir sélectionné une nouvelle émulation. Les paramètres pré-initialisés sont stipulés dans chacun des paragraphes concernant les différentes émulations.

Par ailleurs, certains paramètres sont initialisés à chaque démarrage du terminal. Ceci pour correspondre à l'état initial de la vidéo émulée, par exemple déverrouillage du clavier, caractères normaux, ... Ces paramètres sont également indiqués dans chacun des paragraphes concernant les différentes émulations.

Configuration :

L'accès à la configuration s'effectue par l'appui sur les touches Alt + C. Les déplacements dans les menus de sélection s'effectuent à l'aide des touches « flèche haute » et « flèche basse », la validation avec la touche « Entrée ». L'appui sur la touche « Echap. » provoque le retour au menu précédent.

Arborescence des paramètres de configuration.

Menu principal

Configuration ligne 1

- Emulation.
- Vitesse.
- Nb. bits info.
- Nb bits de stop.
- Contrôle de parité.
- Ctrl flux réception.
- Ctrl flux émission.
- Mode de transmission.
- Mode d'édition.
- Touches d'édition.
- Format caractères.
- Mode protégé.
- Verrouillage clavier.

Configuration ligne 2

- IDEM LIGNE 1.*

Présentation ligne 1

- Caractère ligne d'état.
- Fond ligne d'état.
- Caractères normaux.
- Fonds normaux.
- Caractères soulignés.
- Fonds soulignés.
- Bruitage clavier.

Présentation ligne 2

- IDEM LIGNE 1.*

Environnement ligne 1

- Forçage clavier en majuscule.
- Type de clavier.

Touches de fonction.

- Touche F1 à F12.

Touches shift + fonction.

- Touche shift + F1 à F12.

- Forçage données en 7 bits.
- Retour auto. à la ligne.
- Ajout LF si réception RC.
- Ajout RC si réception LF.

Environnement ligne 2

| IDEM LIGNE 1.

Sauvegarde

| Block 0 à 9.

Chargement

| Block 0 à 9.

Sortie + validation.

Sortie + abandon.

L'écran de configuration.

- . En haut et à gauche, le titre de la page de configuration actuelle.
- . Au centre gauche, un menu ou sous menu de sélection.
- . La ligne en bas de l'écran apporte quelque précision sur la sélection en cours.
- . La fenêtre verte sur la droite de l'écran affiche l'état de la configuration correspondante à la sélection en

cours.

```
*** Menu principal ***

Configuration Ligne 1
Configuration Ligne 2
Presentation Ligne 1
Presentation Ligne 2
Environnement Ligne 1
Environnement Ligne 2
Sauvegarde
Chargement
Sortie + Validation
Sortie + Abandon

*** CONFIGURATION LIGNE 1 ***
-----
Emulation      : TVI 950
Format         : 19.2K,8,S,1
Ctrl.flux R   : SANS
Ctrl.flux E   : SANS

Mode trans    : Full Duplex

Mode edit.    : EDTL
Touche edit. : DUPE
Format carac : Normaux
Mode protege : Inactif

Verou. Clav. : Inactif

Configuration de la ligne 1
```

Menu principal :

| | |
|-------------------------|--|
| Configuration Ligne 1 : | Accès au menu correspondant. |
| Configuration Ligne 2 : | Accès au menu correspondant. |
| Présentation Ligne 1 : | Accès au menu correspondant. |
| Présentation Ligne 2 : | Accès au menu correspondant. |
| Environnement Ligne 1 : | Accès au menu correspondant. |
| Environnement Ligne 2 : | Accès au menu correspondant. |
| Sauvegarde : | Accès au menu correspondant. |
| Chargement : | Accès au menu correspondant. |
| Sortie + Validation : | Sortie avec prise en compte des modifications. |
| Sortie + Abandon : | Sortie avec perte des modifications. |

Menu Configuration ligne 1.

| | |
|------------------------|---|
| Emulation : | TTY – TTY 132 colonnes – TVI 950. |
| Vitesse : | 50-75-110-135-150-300-600-1200-1800-2400 3600-4800-7200-9600-19200-38400-56000 Bauds |
| Nb. bits info. : | 7-8 bits |
| Nb. bits de stop : | 1-2 bits |
| Contrôle de parité. : | Aucun – Impair – Pair - Marque – Espace. Marque = ‘1’ logique. Espace = ‘0’ logique. |
| Ctrl flux réception : | Aucun - Xon/Xoff - RTS/CTS - DTR/DSR |
| Ctrl flux émission : | Aucun – Xon/Xoff – RTS/CTS - DTR/DSR. Les contrôles de flux émission et réception ont été différenciés afin de pouvoir émuler le particularisme de certaines vidéos qui ne gèrent pas de contrôle de flux en émission. |
| Mode de transmission : | Half Duplex - Full Duplex - Mode Block - Mode Local. En Half Duplex les données clavier sont émises vers la ligne et vers l'écran. En Full Duplex les données claviers sont uniquement transmises vers la ligne. En Mode Local les données clavier sont affichées à l'écran et ne sont pas transmises vers la ligne, de plus les données en provenance de la ligne sont perdues. En Mode Block les données clavier sont affichées et ne sont pas transmises, par contre les données de ligne sont affichées. |
| Mode d'édition : | EDTL - EDTP - INSP – INSL. Actuellement seul le mode EDTL est implémenté. La modification de ce paramètre n'influence pas le traitement de l'émulation. |
| Touches d'édition : | Local – Duplex. Détermine si les touches d'édition (mouvements curseur, effacement, tabulations, insertion...) sont traitées en local, c'est à dire sur la partie affichage, ou si elles sont émises sur la ligne sans autre traitement. |
| Format caractères : | Demi intensités - Semi graphiques - Normaux. |

| | |
|------------------------|--|
| Mode Protégé : | Actif – Inactif. Autorise ou non la modification des champs du même nom. |
| Verrouillage clavier : | Actif – Inactif. Autorise ou non le traitement des caractères frappés au clavier. |

Menu Configuration ligne 2.

IDEM LIGNE 1.

Menu Présentation Ligne 1.

| | |
|------------------------|---|
| Caractère Etat : | Couleur d'écriture des caractères de la ligne d'état. 1 sur 16 couleurs aux choix. |
| Fond Etat : | Couleur de fond de la ligne d'état. 1 sur 16 couleurs aux choix. Ici, les 8 couleurs les plus vives correspondent en fait aux 8 autres couleurs dites pâles, mais affecte la couleur d'écriture en la faisant clignoter. |
| Caractères Normaux : | Couleur d'écriture des caractères de la page écran. 1 sur 8 couleurs aux choix. Les couleurs pâles sont réservées pour l'affichage en demi-intensité (H.I.). |
| Fonds Normaux : | Couleur du fond de l'écran. 1 sur 8 couleurs aux choix. |
| Caractères soulignés : | Couleur pour les caractères ayant l'attribut soulignés. |
| Fonds soulignés : | Idem pour le fond. |
| Bruitage clavier : | Actif-Inactif. |

La fenêtre de droite affiche un aperçu de l'effet obtenu suivant les attributs d'affichages utilisés (Invisible, Clignotant, Reverse vidéo, souligné). Il s'agit là, d'attributs utilisés pour l'émulation TVI950.

Menu Environnement Ligne 1.

| | |
|---------------------------------|---|
| Forçage clavier majuscule : | Actif-Inactif. Permet d'obtenir uniquement des lettres en majuscule, quelque soit l'état du clavier. Aucune influence sur les autres touches. |
| Type clavier : | AZERTY-QWERTY. Provoquera le reset nécessaire à la prise en compte de cette modification lors de la sortie du mode configuration. |
| Touches fonction : | Accès au menu de saisie des touches de fonction. |
| Touches shift + fonction : | Accès au menu de saisie des touches shift+fonction. |
| Données entrantes en 7 bits : | Actif-Inactif, permet de ne pas tenir compte du 8ième bit dans les données reçues que celui-ci contienne une parité ou non. Ceci ne concerne pas le contrôle de parité. Ne le désactiver qu'en cas de réception sur 8 bits significatifs. |
| Retour à la ligne automatique : | Actif – Inactif. Force le retour automatique à la ligne suivante en bout de ligne d'affichage. Sinon il y aura écrasement du dernier caractère de la ligne. |
| Ajout LF si réception RC : | Actif-Inactif. |
| Ajout RC si réception LF : | Actif-Inactif |

Menu Environnement Ligne 1.

IDEM LIGNE 1.

Menu Sauvegarde

Permet la sauvegarde de la configuration en cours dans l'un des dix emplacements disponibles. Après la sélection du numéro de l'emplacement, vous pouvez lui affecter une appellation de 24 caractères au maximum, il est nécessaire d'effacer le texte existant avec la touche 'backspace'.

Menu Chargement

Permet de rappeler l'une des configurations précédemment sauvegardées.

En plus des 10 blocs de configuration disponibles, la configuration en cours d'utilisation est systématiquement sauvegardée et restituée au démarrage.

L'émulation TTY et TTY 132 colonnes

L'émulation TTY et TTY 132 colonnes est la plus élémentaire qui soit, dans la mesure où elle ne traite aucune séquence d'échappement ou de contrôle. Par contre, elle offre une fonctionnalité de re-visualisation du tampon de réception.

Le clavier :

Les touches « flèche haute », « flèche basse », « Page haute », « Page basse », « Home » et « Fin » permettent de se déplacer dans le tampon de re-visualisation. A l'appui sur l'une des touches 'montantes', le mode 'revisu' est automatiquement activé. De même, à l'appui sur l'une des touches 'descendantes', si le curseur est déjà en bas du tampon, le mode 'revisu' est automatiquement désactivé. L'appui sur 'Fin' met fin au mode 'revisu'.

En mode 'revisu' l'affichage n'est plus actualisé par la réception sur la ligne.

La combinaison de la touche CTRL avec les touches de mouvement ci dessus, provoque la sélection de tout ou partie du tampon de réception. La partie de texte sélectionnée, est affichée en vidéo inverse.

L'appui sur la touche 'Impr. Ecran' provoque l'impression de la page écran, en y incluant la barre d'état.

L'appui sur CTRL + 'Impr. Ecran' provoque l'impression de la zone de texte sélectionnée.

L'appui sur les touches « flèche droite », « flèche gauche », permettent de décaler l'affichage dans les 132 colonnes possibles de l'émulation TTY 132 colonnes.

La ligne d'état :

La ligne d'état en émulation TTY et TTY 132 colonnes est divisée en 9 champs :

```
042 |L:1 |19.2Bds 8S1 | LOC|K-LOCK|SEND|Revisu|<< Ligne 0195/0511 >>|
```

- Le premier champ indique le numéro de colonne du curseur en cours. Il s'agit de la position où va être écrite le prochain caractère, et ne correspond pas à celui du mode 'revisu'.

- Le deuxième champ indique le numéro de la ligne affichée.

- Le troisième champ indique la vitesse et le format de la ligne série.

- Le quatrième champ indique le mode de transmission, local, half duplex, full duplex, block.

- Le cinquième champ indique 'K-LOCK' lorsque le clavier est verrouillé.

- Le sixième champ indique 'SEND' lors d'une transmission du terminal vers sa ligne.

- Le septième champ indique 'Revisu' lorsque ce mode est activé.

- Le huitième champ indique le numéro de la première ligne affichée par rapport à la taille du tampon. Actuellement seules 512 lignes sont possibles pour les tampons lignes.

Les chevrons dans ce champ précise si des informations sont disponibles et non visibles à gauche ou à droite de la zone d'affichage en mode 132 colonnes.

- Le neuvième champ est inutilisé.

Programmation :

Aucune séquence d'échappement ou de contrôle n'est géré par ces deux émulations.

Paramétrage :

Paramètres initialisés à chaque démarrage du terminal :

Verrouillage clavier : Inactif

Paramètres initialisés à l'activation de cette l'émulation :

Aucun

Paramètres inutilisés par cette émulation :

Mode d'édition.
Touche d'édition locale ou duplex.
Format caractères semi-graphique et demi -intensité.
Mode protégé.
Effet visuel des caractères soulignés.

L'émulation TVI950

L'émulation porte sur la version une page de 24 lignes.

Le clavier :

Les touches spécifiques de la TVI950 sont émulées ainsi :

| | |
|----------------|--|
| Flèches : | Flèches. |
| Back Tab : | Shift + TAB. |
| Home : | Home (flèche vers le haut et la gauche). |
| Clear Space : | Ctrl + Home. |
| Char insert : | Inser. |
| Char delete : | Suppr. |
| Line insert : | Ctrl + Inser. |
| Line delete : | Ctrl + Suppr. |
| Line erase : | Fin. |
| Page erase : | Ctrl + Fin. |
| Local escape : | Alt + ECH. |
| Break : | Permet d'effectuer une séquence d'échappement en local sans transmission. Ctrl + Attn (pause) |
| Send : | Ctrl + F1 |
| Shift Send : | Ctrl + F2 |
| Print : | < non émulé >. |
| Funct : | < non émulé >. |

La ligne d'état :

La ligne d'état en émulation TVI950 est divisée en 15 champs :

```
PRC=00101|L:2 | | | |MONT|DUPE|EDTL|KLOK|PROT|H.I. | FDX|9600 | |
```

- Le premier champ contient la position du curseur, page ligne colonne. Actuellement page est toujours égale à zéro.
- Le deuxième champ indique le numéro de la ligne affichée.
- Les troisième, quatrième et cinquième champs ne sont pas utilisés.
- Le sixième champ indique MONT en mode monitor. Dans ce mode tous les caractères sont affichés sans aucun traitement, par exemple le retour chariot est indiqué par une petit rc (affiché dans l'espace d'un caractère). Le mode monitor est activé par la séquence d'échappement **Esc U**, et est désactivé par la séquence **ESC X** ou **ESC u**.
- Le septième champ indique DUPE ou LOCE, suivant que les touches d'éditations sont transmises ou non vers la ligne série. Les touches d'édition sont les flèches, les tabulations, les commandes d'effacement et d'insertion. Si elles ne sont pas transmises, les touches sont interprétées en local.
- Le huitième champ indique le mode d'édition courant : EDTL, EDTP, INSL, INSP, pour respectivement, édition ligne, édition page, insertion ligne, insertion page. Seul le mode EDTL est implémenté, la modification de ce paramètre n'a aucune conséquence sur le traitement de l'émulation.
- Le neuvième champ indique KLOK lorsque le clavier est verrouillé.
- Le dixième champ indique 'PROT' lorsque le mode protégé est actif. Le mode protégé permet d'empêcher la modification de zones d'affichage écrites avec l'attribut 'H.I.'.
- Le onzième champ indique 'H.I.' lorsque le mode demi-intensité est actif. En combinaison avec le mode protégé, ce mode permet la création de zones d'affichage non modifiables.

- Le douzième champ indique le mode de transmission, local, half duplex, full duplex, block.
- Le treizième champ précise, en bauds, la vitesse de fonctionnement de la ligne.
- Le quatorzième champ est inutilisé.
- Le quinzième champ indique 'SEND' lors d'une transmission du terminal vers sa ligne.

Programmation :

Liste des séquences d'échappement de la TVI950 et le résumé de leur traitement.

Touches de fonction.

| | |
|-----------------------------|--|
| ESC p1 p2 < texte > ^Y | Programmation des touches de fonction. La limitation à 256 caractères au total n'existe plus. Toutes les touches peuvent contenir jusqu'à 63 caractères. L'initialisation à la M.S.T. n'est pas réalisée, afin de ne pas avoir à les reconfigurer à chaque démarrage. |
|-----------------------------|--|

Gestion du curseur.

| | |
|-------------|---|
| ESC = r c | Positionne le curseur sur la ligne r et la colonne c. |
| ESC - p r c | Positionne le curseur sur la page p , la ligne r et la colonne c. Le numéro de page est ignoré. |
| ESC ? | Retourne la position du curseur (ligne + colonne). |
| ESC / | Retourne la position du curseur (page + ligne + col). |
| ESC . 0 | Supprime le curseur. |
| ESC . 1 | Block clignotant. |
| ESC . 2 | Block fixe. < non émulé > |
| ESC . 3 | Souligné clignotant |
| ESC . 4 | Souligné fixe < non émulé >. |

Caractère d'insertion.

| | |
|---------|---|
| ESC e n | Fixe le caractère d'insertion à la valeur n |
|---------|---|

Tabulation.

| | |
|-----------|---|
| ESC | Positionne un taquet de tabulation sur la colonne courante. |
| ESC 2 | Supprime le taquet de tabulation de la colonne courante. |
| ESC 3 | Supprime tous les taquets de tabulations. |
| ^I (TAB) | Passe sur la tabulation suivante. |
| ESC I | Passe sur la tabulation précédente. |
| ESC i | Field Tab < non émulé >. |

Mode de Communication.

| | |
|---------|---|
| ESC c | Passe en mode LOCAL. |
| ESC B | Passe en mode BLOCK. |
| ESC D H | Passe en mode HALF DUPLEX. |
| ESC D F | Passe en mode FULL DUPLEX. |
| ESC C | Retour au mode conversationnel précédent. |

Touches d'édition.

| | |
|-------|------------------------------|
| ESC k | Touches d'édition en local. |
| ESC l | Touches d'édition en duplex. |

Édition de texte.

| | |
|-------|--|
| ESC Q | Insert un caractère. < non émulé > |
| ESC W | Supprime un caractère. < non émulé > |
| ESC E | Insert une ligne. |
| ESC R | Supprime une ligne. |
| ESC T | Efface la ligne courante avec des espaces. |
| ESC t | Efface la ligne courante avec des nuls. |
| ESC Y | Efface l'écran avec des espaces. |
| ESC y | Efface l'écran avec des nuls. |
| ESC q | Passe en mode insertion. |
| ESC r | Passe en mode édition. |
| ESC N | Passe en mode page. |
| ESC O | Passe en mode ligne. |

Bien que ces séquences soit traitées, et que la ligne d'état soit mise à jours, seul le mode édition ligne est implémenté.

Effacement.

| | |
|-------------------------|--|
| ESC + ^Z ESC ; | Efface les caractères non protégés avec le caractère d'insertion. |
| ESC * ESC : ESC , | Efface l'écran avec des nuls. Efface les caractères non protégés avec des nuls. Efface l'écran avec le caractère d'insertion en H.I. |

Contrôle de flux.

| | |
|----|---------------------|
| ^O | Active le XON/XOFF. |
| ^N | Active le DTR/DSR. |

Rom utilisateur.

| | |
|---------|---|
| ESC z p | Exécute le programme en ROM < non émulé > |
|---------|---|

Configuration des ports.

| | |
|-------------------|--|
| ESC { p1 p2 p3 p4 | Configure le port principal.< non émulé > |
| ESC } p1 p2 p3 p4 | Configure le port auxiliaire < non émulé > |

Transmission (SEND).

| | |
|---------------|---|
| ESC M | Retourne le code d'identification du terminal (2.0.0 rc). |
| ESC 0 x y | Load send key. |
| ESC x n p1 p2 | Set send delimiters. |
| ESC 4 | Send unprotected line to cursor. |
| ESC 5 | Send unprotected page to cursor. |
| ESC 6 | Send line to cursor. |
| ESC 7 | Send page to cursor. |
| ESC S | Send unprotected message (partielle hors STX ETX). |
| ESC s | Send entire message (partielle hors STX ETX) |
| ESC Z 1 | Retourne le contenu de la ligne d'état. |
| ESC Z 0 | Retourne le contenu de la ligne utilisateur. |

Impression.

| | |
|-------|--|
| ESC @ | Extension print on < non émulé > |
| ESC A | Extension off < non émulé > |
| ESC ` | Buffered transparent print on < non émulé > |
| ESC a | Buffered transparent print off < non émulé > |
| ESC P | Formatted page print on < non émulé > |
| ESC L | Unformatted page print on < non émulé > |
| ^R | Bidirectional printer port on. |
| ^T | Bidirectional printer port off. |

Mode moniteur.

| | |
|-------|---------------------------|
| ESC U | Active le mode moniteur. |
| ESC X | Met fin au mode moniteur. |
| ESC u | Idem |

Lignes d'état.

| | |
|------------------|---|
| ESC g | Affiche la ligne utilisateur. |
| ESC f <texte> CR | charge la ligne utilisateur < émulation partielle > pas de traitement des attributs visuels. |
| ESC h | Affiche la ligne d'état. |

Verrouillage ligne.

| | |
|---------|--|
| ESC ! 1 | Verrouille la ligne courante < non émulé > |
| ESC ! 2 | Déverrouille la ligne courante < non émulé > |

Gestion clavier.

| | |
|-------|--|
| ESC # | Verrouille le clavier. |
| ESC “ | Déverrouille le clavier. |
| | REM : Le double shift+break pour réactiver le clavier est remplacé par l'utilisation du menu de configuration. |
| ESC > | Active les touches sonores. |
| ESC < | Désactive les touches sonores. |

Scrolling doux.

| | |
|-------|--|
| ESC 8 | Active le scrolling doux < non émulé > |
| ESC 9 | Désactive le scrolling doux |

Extinction écran.

| | |
|-------|-----------------|
| ESC n | Allume l'écran. |
| ESC o | Éteint l'écran. |

Attributs visuels.

| | |
|---------|---|
| ESC G 0 | Vidéo normal. |
| ESC G 1 | Normal invisible. |
| ESC G 2 | Normal clignotant. |
| ESC G 3 | Normal invisible clignotant. |
| ESC G 4 | Normal inverse. |
| ESC G 5 | Normal invisible inverse. |
| ESC G 6 | Normal inverse clignotant. |
| ESC G 7 | Normal invisible inverse clignotant. |
| ESC G 8 | Souligné. |
| ESC G 9 | Souligné invisible. |
| ESC G : | Souligné clignotant. |
| ESC G ; | Souligné invisible clignotant. |
| ESC G < | Souligné inverse clignotant. |
| ESC G = | Souligné invisible inverse. |
| ESC G > | Souligné inverse clignotant. |
| ESC G ? | Souligné invisible inverse clignotant. |
| ESC b | Mise en vidéo inverse (tout l'écran). |
| ESC d | Mise en vidéo normal (tout l'écran). |

Caractères graphiques.

| | |
|--------|---|
| ESC \$ | Active le mode caractères semi-graphique. |
| ESC % | Désactive le mode semi-graphique. |

Mémoires écran.

| | |
|---------|--|
| ESC \ n | Fixe le nombre de ligne par page < non émulé >. |
| ESC K | Page suivante < non émulé >. |
| ESC P | Imprime la page courante et passe à la suivante. |
| ESC L | Idem < non émulé > |
| ESC J | Page précédente. < non émulé > |

Mode autopage.

| | |
|-------|---|
| ESC v | Active l'autopage < émulé pour une page >. |
| ESC w | Désactive l'autopage < émulé pour une page >. |

Mode protégé.

| | |
|-------|-----------------------------------|
| ESC) | Passe en Half-Intensity (H.I.). |
| ESC (| Fin du Half-Intensity. |
| ESC & | Active le mode protégé. |
| ESC ` | Désactive le mode protégé. |

Paramétrage :

Paramètres initialisés à chaque démarrage du terminal :

| | |
|------------------------|----------|
| Verrouillage clavier : | Inactif. |
| Mode protégé : | Inactif. |
| Format caractère : | Normaux. |
| Mode d'édition. | EDTL. |
| Touche d'édition : | duplex. |

Paramètres initialisés à l'activation de cette l'émulation :

| | |
|-----------------------------|-------------|
| Ajout LF sur réception RC : | non. |
| Ajout RC sur réception LF : | non. |
| Mode de transmission : | Full Duplex |

Paramètres inutilisés par cette émulation :

Retour à la ligne automatique ou non.

Annexes

A : Port série RS232C :

Connecteur SubD 25 broches mâle.

- 1 – Non connecté.
- 2 – TxD.
- 3 – RxD.
- 4 – RTS.
- 5 – CTS.
- 6 – DSR.
- 7 – 0 Volt.
- 8 – DCD.
- 20 – DTR.

B : Port série RS232C non isolé et Boucle de courant isolé :

Connecteur SubD 25 broches femelle.

- 1 – Non connecté.
- 2 – TxD /V24.
- 3 – RxD /V24.
- 4 – RTS /V24.
- 5 – CTS /V24.
- 6 – DSR /V24.
- 7 – 0 Volt /V24.
- 8 – DCD /V24.
- 10 – SEL- /SC.
- 11 – SEL+ /SC.
- 13 – 0 Volt /SC.
- 15 – TR- /SC.
- 16 – 0 Volt /SC.
- 18 – RC- /SC.
- 19 – 24 Volt /SC.
- 20 – DTR /V24.
- 23 – RC+ /SC.
- 24 – TR+ /SC.

Les entrées SEL- et SEL+ (10 et 11) doivent être reliées dans le cas d'une utilisation en boucle de courant. Ainsi les signaux de services V24 se trouveront re-bouclés en interne. Dans le cas d'une utilisation en V24 ces deux entrées devront être non connectées.

C : Code ASCII :

| Hexadécimal. | ASCII | Touches | Observation |
|--------------|--------|--|-------------|
| -- | break | Ctrl + Attn (Pause) | |
| 00 | NULL | petit 2 (minus) | |
| 01 | SOH | Ctrl + A | |
| 02 | STX | Ctrl + B | |
| 03 | ETX | Ctrl + C | |
| 04 | EOT | Ctrl + D | |
| 05 | ENQ | Ctrl + E | |
| 06 | ACK | Ctrl + F | |
| 07 | BEL | Ctrl + G | |
| 08 | BS | Ctrl + H Backspace. | |
| 09 | HT | Ctrl + I TAB | |
| 0A | LF | Ctrl + J Ctrl + Entrée. | |
| 0B | VT | Ctrl + K | |
| 0C | FF | Ctrl + L | |
| 0D | CR | Ctrl + M Entrée Entr (pavé num.) | |
| 0E | SO | Ctrl + N | |
| 0F | SI | Ctrl + O | lettre O |
| 10 | DLE | Ctrl + P | |
| 11 | DC1 | Ctrl + Q | XON |
| 12 | DC2 | Ctrl + R | |
| 13 | DC3 | Ctrl + S | XOFF |
| 14 | DC4 | Ctrl + T | |
| 15 | NAK | Ctrl + U | |
| 16 | SYN | Ctrl + V | |
| 17 | ETB | Ctrl + W | |
| 18 | CAN | Ctrl + X | |
| 19 | EM | Ctrl + Y | |
| 1A | SUB | Ctrl + Z | |
| 1B | ESC | Echap | |
| 1C | FS | Ctrl + _ | |
| 1D | GS | Ctrl + \$ | |
| 1E | RS | Ctrl + - | |
| 1F | US | Ctrl + = | |
| 20 | espace | Barre espace | |
| 21 | ! | ! | |
| 22 | “ | “ | |
| 23 | # | # | |
| 24 | \$ | \$ | |
| 25 | % | % | |
| 26 | & | & | |
| 27 | ‘ | ‘ | apostrophe |
| 28 | (| (| |
| 29 |) |) | |
| 2A | * | * | |
| 2B | + | + | |
| 2C | , | , | virgule |
| 2D | - | - | moins |
| 2E | . | . | point |
| 2F | / | / | slash |
| 30 | 0 | 0 | chiffre 0 |

| | | | |
|----|---|-----------|--------------|
| 31 | 1 | 1 | |
| 32 | 2 | 2 | |
| 33 | 3 | 3 | |
| 34 | 4 | 4 | |
| 35 | 5 | 5 | |
| 36 | 6 | 6 | |
| 37 | 7 | 7 | |
| 38 | 8 | 8 | |
| 39 | 9 | 9 | |
| 3A | : | : | deux points |
| 3B | ; | ; | |
| 3C | < | < | |
| 3D | = | = | |
| 3E | > | > | |
| 3F | ? | ? | |
| 40 | @ | @ | |
| 41 | A | A | |
| 42 | B | B | |
| 43 | C | C | |
| 44 | D | D | |
| 45 | E | E | |
| 46 | F | F | |
| 47 | G | G | |
| 48 | H | H | |
| 49 | I | I | |
| 4A | J | J | |
| 4B | K | K | |
| 4C | L | L | |
| 4D | M | M | |
| 4E | N | N | |
| 4F | O | O | |
| 50 | P | P | |
| 51 | Q | Q | |
| 52 | R | R | |
| 53 | S | S | |
| 54 | T | T | |
| 55 | U | U | |
| 56 | V | V | |
| 57 | W | W | |
| 58 | X | X | |
| 59 | Y | Y | |
| 5A | Z | Z | |
| 5B | [| [| |
| 5C | \ | \ | backslash |
| 5D |] |] | |
| 5E | ^ | ^ | |
| 5F | ˘ | ˘ | souligne |
| 60 | ˘ | ˘ | accent grave |
| 61 | a | A (minus) | |
| 62 | b | B (minus) | |
| 63 | c | C (minus) | |
| 64 | d | D (minus) | |
| 65 | e | E (minus) | |
| 66 | f | F (minus) | |
| 67 | g | G (minus) | |
| 68 | h | H (minus) | |
| 69 | i | I (minus) | |
| 6A | j | J (minus) | |
| 6B | k | K (minus) | |
| 6C | l | L (minus) | |
| 6D | m | M (minus) | |
| 6E | n | N (minus) | |
| 6F | o | O (minus) | |

| | | |
|----|---------|------------------|
| 70 | p | P (minus) |
| 71 | q | Q (minus) |
| 72 | r | R (minus) |
| 73 | s | S (minus) |
| 74 | t | T (minus) |
| 75 | u | U (minus) |
| 76 | v | V (minus) |
| 77 | w | W (minus) |
| 78 | x | X (minus) |
| 79 | y | Y (minus) |
| 7A | z | Z (minus) |
| 7B | { | { |
| 7C | | |
| 7D | } | } |
| 7E | ~ | ~ |
| 7F | DEL RUB | Ctrl + BackSpace |

D : Rappel des brochages de quelques terminaux :

| | TéléVideo VDT15 | Ampex 230 | N.A.A EMIC 2 | SECAPA | KSR | | | |
|------|--------------------|--------------|-----------------|--------|-------|--|--|--|
| 01 | MM | MM | MM | MM | | | | |
| 02 | TD | TD | TD | TD | TD | | | |
| 03 | RD | RD | RD | RD | RD | | | |
| 04 | RTS | RTS | RTS | RTS | RTS | | | |
| 05 | CTS | CTS | CTS | CTS | | | | |
| 06 | DSR | DSR | DSR | DSR | DSR | | | |
| 07 | 0 V | 0 V | 0 V | 0 V | 0 V | | | |
| 08 | DCD | DCD | DCD | DCD | -T | | | |
| 09 | +V | | IT- | | +T | | | |
| 10 | DCLD | | | | | | | |
| 11 | | | DEF- | | Busy | | | |
| 12 | +R | | IT+ | SPDI | +R | | | |
| 13 | -T | | -12 V | | -R | | | |
| 14 | +V | | ALSC | | | | | |
| 15 | | | -T | | | | | |
| 16 | | | -12 V | | | | | |
| 17 | | | DEF+ | | | | | |
| 18 | | | -R | | | | | |
| 19 | | | +12 V | | | | | |
| 20 | DTR | DTR | DTR | DTR | Ready | | | |
| 21 | | | | | | | | |
| 22 | | | | | | | | |
| 23 | | | +R | SPDS | | | | |
| 24 | -R | | +T | | | | | |
| 25 | +T | | | | | | | |
| Type | Fem | ? | Fem | Male | ? | | | |

+V source 20 mA (+12V sans charge).
DCLD Detected current loop data.
SPDI Indicateur de vitesse
SPDS Sélection vitesse
ALSC Alimentation boucle de courant
IT+/IT-/Def+/Def- Contacts relais